

## Rollator VANCOUVER

**Ref. RA-174**



Il colore dell'ausilio nella foto è puramente indicativo.

### Descrizione

Deambulatore rollatore con struttura in alluminio a quattro ruote da 8", le posteriori con sistema frenante, impugnature ergonomiche regolabili in altezza con leve freni di stazionamento. Sedile in Nylon con banda schienale semirigida e borsa. Il telaio ha un sistema a doppia piegatura, tirando verso l'alto la maniglia del sedile, automaticamente si chiude la crociera e si ripiegano le gambe contemporaneamente, per ridurne al massimo gli ingombri durante il trasporto. Disponibile in colore Blu.

### Destinazione d'uso

Ausilio indicato per persone con limitate capacità di deambulazione o in fase riabilitativa.

### Identificazione prodotto

Dispositivo Medico	<input checked="" type="checkbox"/> SI	<input type="checkbox"/> NO
Codice CND	Y120606	
Identificativo di Registrazione BD/RDM	2614846/R	
Identificativo di registrazione EUDAMED	Non ancora rilasciato	
Conformità al Regolamento UE 2017/745 modificato dal Regolamento UE 2020/561	<input checked="" type="checkbox"/> SI	<input type="checkbox"/> NO
Classe del dispositivo medico – MDR 2017/745	<input checked="" type="checkbox"/> I <input type="checkbox"/> Im <input type="checkbox"/> Is <input type="checkbox"/> IIa <input type="checkbox"/> IIb <input type="checkbox"/> III	

M4.2-03 Rev.5 03/06/2021

Marcatura CE	<input checked="" type="checkbox"/> SI	<input type="checkbox"/> NO
Dichiarazione di Conformità del Fabbricante	<input checked="" type="checkbox"/> SI	<input type="checkbox"/> NO
Ente Certificatore	<input type="checkbox"/> SI	<input checked="" type="checkbox"/> NO
Sterile	<input type="checkbox"/> SI	<input checked="" type="checkbox"/> NO
Latex Free	<input checked="" type="checkbox"/> SI	<input type="checkbox"/> NO
Anno immissione in commercio	2024	
Garanzia	24 mesi per difetti di fabbricazione ad esclusione delle parti soggette a usura.	
Fabbricante	INTERMED S.r.l.	
SRN Fabbricante	IT-MF-000013039	

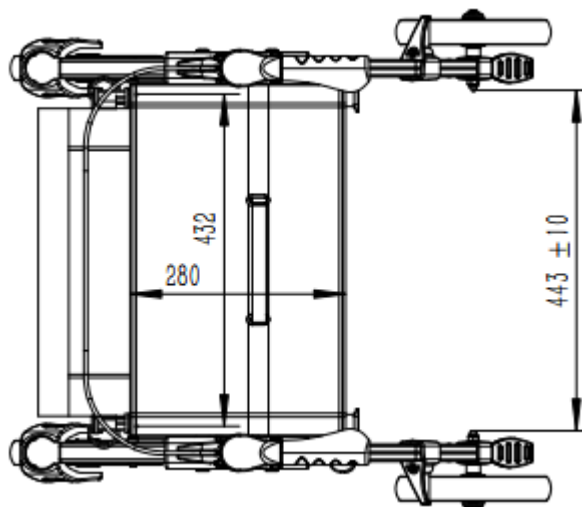
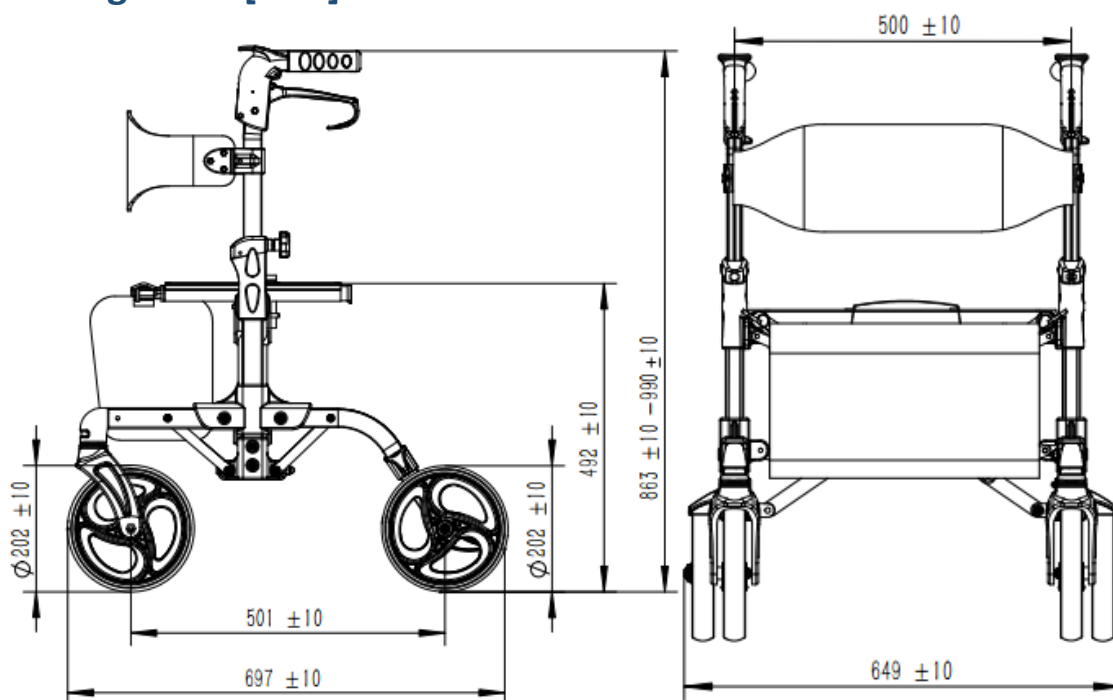
## IDENTIFICAZIONE UDI

BASIC UDI-DI	805267997DEAMBULAZNV
Codice Ref.	UDI-DI
RA-174	8056992230811

## Caratteristiche tecniche

Struttura	Telaio in Alluminio. Colore Blu. Fascia poggia-schiena flessibile rivestita in Nylon. Seduta imbottita in Nylon Ruote in PVC.
Ruote anteriori	Piroettanti. Diametro 8" (20 cm)
Ruote posteriori	Fisse dotate di freno Diametro 8" (20 cm)
Portata	136 kg
Peso	9 kg

**Misure e ingombri [mm]**



M4.2-03 Rev.5 03/06/2021

## Informazioni utili\*

CONTROINDICAZIONI E AVVERTENZE	Non sono state rilevate controindicazioni salvo nei casi di accertata sensibilità ai materiali componenti.
CONSERVAZIONE	Conservare al riparo da sorgenti di luce, calore e umidità. Evitare l'esposizione diretta ai raggi solari.
MANUTENZIONE E PULIZIA	Pulire con panno morbido e detersivi neutri. Non utilizzare sostanze acide né spugne abrasive.
MODALITÀ DI SMALTIMENTO	Smaltire il dispositivo rispettando le normative vigenti in materia di tutela ambientale e raccolta differenziata.

\*Per ulteriori dettagli attenersi alle istruzioni d'uso a corredo con il dispositivo.

## Contenuto della confezione

COMPONENTE	DESCRIZIONE	PZ / CONFEZIONE
RA-174	Deambulatore rollator Vancouver, pieghevole, in alluminio.	1
Manuale d'uso	Istruzioni per il corretto utilizzo del dispositivo.	1

## Cronologia delle revisioni

REV.	DATA	MODIFICA
1.0	16/05/2024	Nuova emissione scheda tecnica con aggiornamento normativo

