

LETTO ELETTRICO PER DEGENZA

Ref. LT-M3E (Rete con doghe in metallo)



Descrizione

Telaio rete - Struttura portante perimetrale esterna costruita in profili di acciaio a sezione rettangolare. Telaio a 4 sezioni mobili realizzato in tubo di acciaio a sezione tonda con piano rete in doghe in metallo e guide reggi-materasso. Dotato di due attacchi per asta solleva-malato e asta porta flebo. Sezione alza-busto e sezione gambe regolabili tramite un attuatore elettrico Richmat 24 V DC con telecomando a filo dotato di chiave magnetica di attivazione. Sezione piedi con regolazione manuale dell'inclinazione, a cremagliera. Sezione bacino fissa. Dotato di asta solleva-malato completo di maniglia e cinghia in nylon regolabile

Altezza variabile - La movimentazione verticale del piano rete compresa tra circa 38 cm di altezza minima e 79 cm di altezza massima è regolabile mediante due attuatori elettrici 24 V DC inseriti internamente ai pannelli delle spalliere del letto.

Trendelenburg - Movimenti Trendelenburg e anti-Trendelenburg fino a 12°, tramite comandi sulla stessa pulsantiera, grazie alla movimentazione indipendente dei due attuatori elettrici integrati nelle spalliere.

Sponde - A richiesta, sponde ribaltabili a ganci.

Spalliere - Testiera e pediera smontabili in tubo di acciaio verniciato dotate di ruote girevoli diametro 10 cm con freno e pannelli di legno.

Finitura - Verniciatura a forno 200°C con polveri epossidiche. Colore Beige.

Destinazione d'uso

Il letto è adibito esclusivamente alla degenza di persone.

Identificazione prodotto

Dispositivo Medico	<input checked="" type="checkbox"/> SI	<input type="checkbox"/> NO
Codice CND	V08060101	
Identificativo di Registrazione BD/RDM	2496648/R	
Identificativo di registrazione EUDAMED	Non ancora rilasciato	
Conformità al Regolamento UE 2017/745 modificato dal Regolamento UE 2020/561	<input checked="" type="checkbox"/> SI	<input type="checkbox"/> NO
Classe del dispositivo medico – MDR 2017/745	<input checked="" type="checkbox"/> I <input type="checkbox"/> Im <input type="checkbox"/> Is <input type="checkbox"/> IIa <input type="checkbox"/> IIb <input type="checkbox"/> III	
Marchatura CE	<input checked="" type="checkbox"/> SI	<input type="checkbox"/> NO
Dichiarazione di Conformità del Fabbricante	<input checked="" type="checkbox"/> SI	<input type="checkbox"/> NO
Ente Certificatore	<input type="checkbox"/> SI	<input type="checkbox"/> NO
Sterile	<input type="checkbox"/> SI	<input checked="" type="checkbox"/> NO
Latex Free	<input checked="" type="checkbox"/> SI	<input type="checkbox"/> NO
Anno immissione in commercio	2023	
Garanzia	24 mesi per difetti di fabbricazione ad esclusione delle parti soggette a usura.	
Fabbricante	INTERMED S.r.l.	
SRN Fabbricante	IT-MF-000013039	
Rappresentante Europeo Autorizzato EC-REP	n/a	
Distributore	INTERMED S.r.l.	

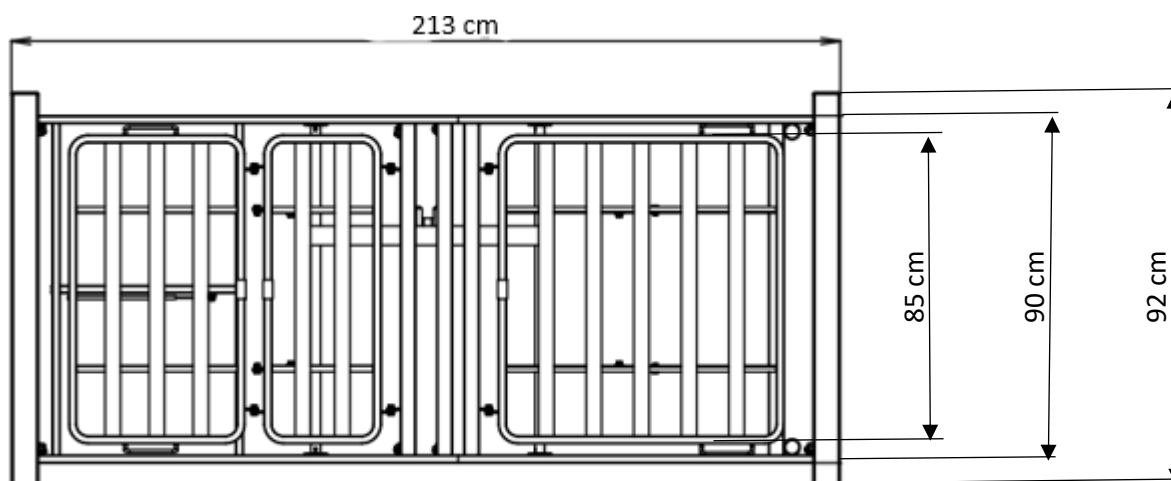
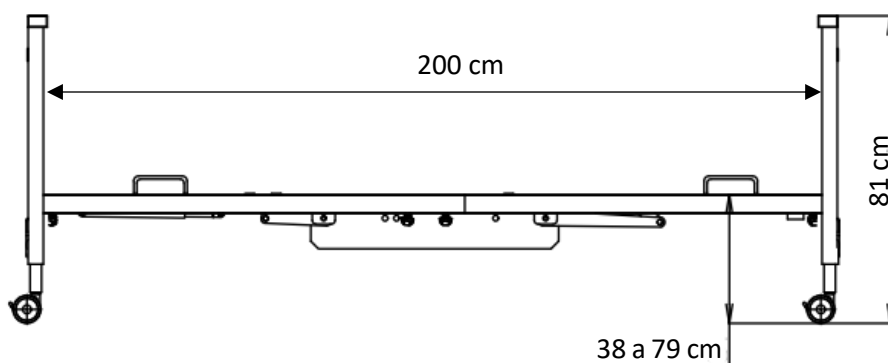
IDENTIFICAZIONE UDI

BASIC UDI-DI	805267997LETTIEACC5L
Codice Ref.	UDI-DI
LT-M3E	8056992230385

Caratteristiche Tecniche

Peso complessivo	98 kg
Portata massima paziente	170 kg
Porta massima di lavoro	220 Kg
Lunghezza rete	200 cm
Lunghezza totale	213 cm
Larghezza telaio rete	90 cm

Larghezza rete	85 cm
Larghezza totale	92 cm
Altezza della rete dal suolo	Da 38 a 79 cm
Inclinazione alza-busto	70°
Inclinazione alza-gambe	30°
Ruote diametro	10 cm
Trendelenburg – Anti-Trendelenburg	±12°
Alimentazione di rete	220 V – 50Hz
Tensione nominale attuatore	24 V
Livello di rumore	60 dB (A)
Classe di protezione da ingresso di solidi e liquidi	IPX4
Temperatura di utilizzo	Da -10°C a +50°C



M4.2-03 Rev.5 03/06/2021

Informazioni utili*

CONTROINDICAZIONI E AVVERTENZE	Non sono state rilevate controindicazioni salvo nei casi di accertata sensibilità ai materiali componenti.
CONSERVAZIONE	Conservare al riparo da sorgenti di luce, calore e umidità. Evitare l'esposizione diretta ai raggi solari.
MANUTENZIONE E PULIZIA	Pulire con panno morbido e detersivi neutri. Non utilizzare sostanze acide e spugne abrasive.
MODALITÀ DI SMALTIMENTO	Smaltire il dispositivo rispettando le normative vigenti in materia di tutela ambientale e raccolta differenziata.

*Per ulteriori dettagli attenersi alle istruzioni d'uso a corredo con il dispositivo.

Contenuto della confezione

COMPONENTE	DESCRIZIONE	PZ / CONFEZIONE
LT-M3E	Letto elettrico per degenza costituito da testiera, pediera, rete con doghe in metallo, componenti elettro-meccanici e alza-malati ad innesto con maniglia.	1
Manuale d'uso	Istruzioni per il corretto utilizzo del dispositivo	1

Accessori a richiesta

COMPONENTE	DESCRIZIONE	PZ / CONFEZIONE
LT-M3E-A01	Sponde ribaltabili in acciaio a ganci	1
LT-M3E-A02	Sponde ribaltabili in alluminio a ganci	1

Cronologia delle revisioni

REV.	DATA	MODIFICA
1.0	23/08/2023	Registrazione prodotto.
1.1	04/06/2024	Aggiornamento caratteristiche tecniche, variante con ruote diametro 10 cm
1.2	13/01/2025	Aggiornamento misure rete

