

WHIRL - AEROSOL CON TECNOLOGIA MESH *Ref. CS-8000*



Descrizione

CS-8000 è un sistema di nebulizzazione a membrana vibrante.

Con questa tecnologia, una membrana, avente numerosi fori, vibra nella parte superiore del serbatoio contenente il liquido, e in tal modo una nuvola di goccioline finissime viene spinta attraverso i fori. La vibrazione avviene per effetto di un elemento piezoelettrico.

Grazie alla capacità di nebulizzare ad alta velocità il farmaco in piccole particelle, il dispositivo favorisce una rapida inalazione e una riduzione dei tempi di trattamento. L'erogazione della sostanza presente nel serbatoio può avvenire sia automaticamente che manualmente.

Le componenti sono facili da montare e il dispositivo può essere predisposto per effettuare l'inalazione sia con un boccaglio sia con una mascherina per adulti o una mascherina per bambini.

Il dispositivo è dotato di una batteria al Litio ricaricabile mediante cavo con adattatore, comodo da trasportare, ha una struttura compatta, pratica e leggera, unitamente a un consumo energetico contenuto durante l'utilizzo.

Destinazione d'uso

Il dispositivo è indicato per nebulizzare liquidi e/o sostanze medicamentose (dietro prescrizione del Medico) ed effettuare cure inalatorie. L'utilizzo può avvenire in ambito domestico o in viaggio ed è adatto sia per adulti che per bambini.

M4.2-03 Rev.5 03/06/2021

Identificazione prodotto

Dispositivo Medico	<input checked="" type="checkbox"/> SI	<input type="checkbox"/> NO
Codice CND	Z12159002	
Identificativo di Registrazione BD/RDM	2624871/R	
Conformità alla Direttiva 93/42/CEE (s.m.i. 2007/47/CE)	<input checked="" type="checkbox"/> SI	<input type="checkbox"/> NO
Classe del dispositivo medico - 93/42/CEE	<input type="checkbox"/> I <input type="checkbox"/> Im <input type="checkbox"/> Is <input checked="" type="checkbox"/> IIa <input type="checkbox"/> IIb <input type="checkbox"/> III	
Classe e tipo apparecchiatura - CEI 62-5	<input type="checkbox"/> I <input checked="" type="checkbox"/> II <input type="checkbox"/> AI	
	<input type="checkbox"/> B <input checked="" type="checkbox"/> BF <input type="checkbox"/> CF	
Marcatura CE	<input checked="" type="checkbox"/> SI	<input type="checkbox"/> NO
Dichiarazione di Conformità del Fabbricante	<input checked="" type="checkbox"/> SI	<input type="checkbox"/> NO
Ente Certificatore	<input checked="" type="checkbox"/> SI	<input type="checkbox"/> NO
Sterile	<input type="checkbox"/> SI	<input checked="" type="checkbox"/> NO
Latex Free	<input checked="" type="checkbox"/> SI	<input type="checkbox"/> NO
Garanzia	24 mesi per difetti di fabbricazione ad esclusione delle parti soggette a usura.	
Fabbricante	HONSUN (NANTONG) CO., LTD. Cina	
SRN Fabbricante	CN-MF-000009428	
Rappresentante Europeo Autorizzato EC-REP	Shanghai International Holding Corp. GmbH (EUROPE)	
Distributore	INTERMED S.r.l.	

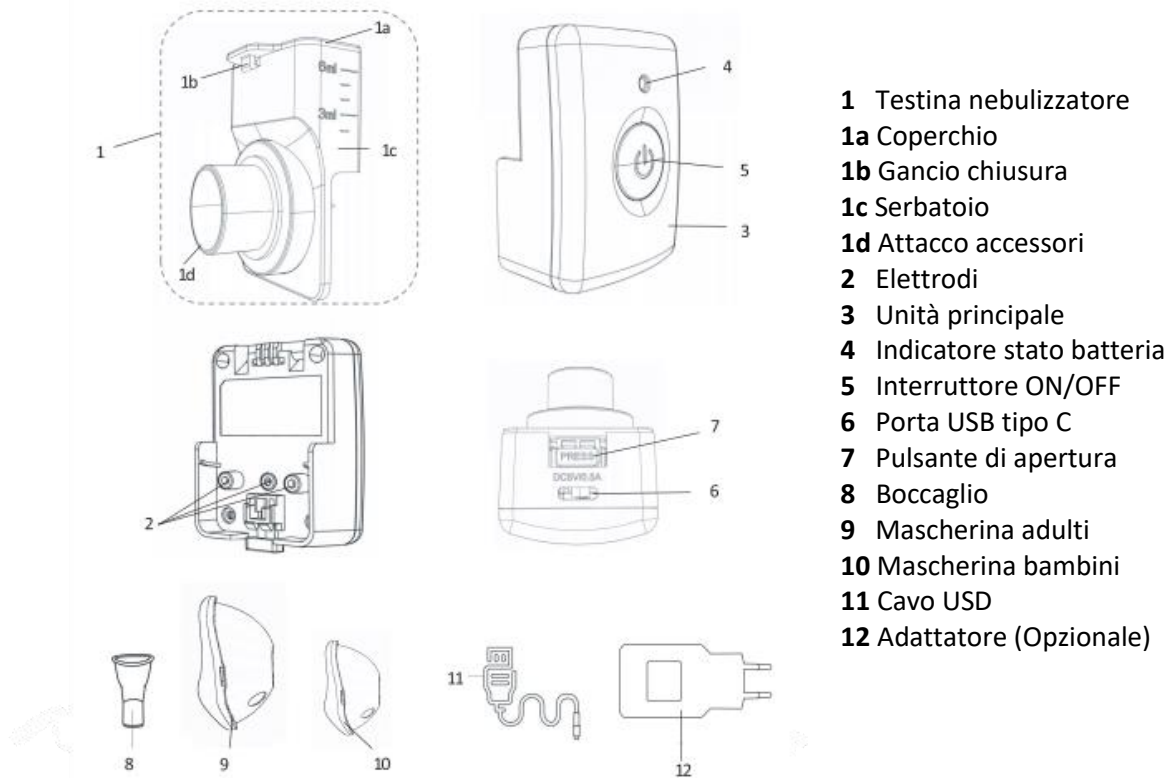
Caratteristiche Tecniche

Dimensioni	54 x 36 x 44 mm
Peso	45 g
Materiali	Chassis in materiale plastico. Accessori in PVC/Silicone.
Metodo di nebulizzazione	Tecnologia MESH
Frequenza ultrasonica	Circa 110 kHz
Velocità di nebulizzazione	≥0.2ml/min
Batteria	al Litio 3.7 V (durata ≥500 cicli di ricarica)
Autonomia batteria (carica completa)	60 min.
Potenza nominale	≤3 W
Rumorosità	<50 dB
Capacità max e min per il farmaco	6ml/2ml
MMAD (Diametro aerodinamico mediano di massa)	< 5 µm
FPD	≤60%

M4.2-03 Rev.5 03/06/2021

Adattatore	100~240V, 50~60Hz/DC 5V, 0.5A
Spegnimento automatico senza medicinale	Sì

Dettagli prodotto



- 1** Testina nebulizzatore
- 1a** Coperchio
- 1b** Gancio chiusura
- 1c** Serbatoio
- 1d** Attacco accessori
- 2** Elettrodi
- 3** Unità principale
- 4** Indicatore stato batteria
- 5** Interruttore ON/OFF
- 6** Porta USB tipo C
- 7** Pulsante di apertura
- 8** Boccaglio
- 9** Mascherina adulti
- 10** Mascherina bambini
- 11** Cavo USD
- 12** Adattatore (Opzionale)

Informazioni utili

CONTROINDICAZIONI E AVVERTENZE	Non sono state rilevate controindicazioni salvo nei casi di accertata sensibilità ai materiali componenti.
CONSERVAZIONE	Conservare al riparo da sorgenti di luce, calore e umidità.
MANUTENZIONE E PULIZIA	Riempire il serbatoio con acqua e fare funzionare per qualche minuto, per pulire la membrana dai residui di medicinale.
MODALITÀ DI SMALTIMENTO	Smaltire il dispositivo rispettando le normative vigenti in materia di tutela ambientale e raccolta differenziata.

Contenuto della confezione

COMPONENTE	DESCRIZIONE	PZ / CONFEZIONE
CS-8000	Apparecchio per aerosolterapia, 1 boccaglio, 1 mascherina adulti, 1 mascherina bambini, 1 cavo per ricarica, 1 manuale.	1cf

Accessori opzionali

COMPONENTE	DESCRIZIONE	PZ / CONFEZIONE
nd	nd	nd

Cronologia delle revisioni

REV.	DATA	MODIFICA
1.0	23/01/2024	Emissione della scheda tecnica secondo il nuovo formato definito.
1.1	17/02/2025	Aggiornamento foto



0123